

## Prothermetic kookapparatuur Kantelbare kookketel 400lt (S) met roerwerk zonder roerhek, elektrisch

ITEM # \_\_\_\_\_

MODEL # \_\_\_\_\_

NAAM # \_\_\_\_\_

SIS # \_\_\_\_\_

AIA # \_\_\_\_\_



586038 (PBOT40RHEO)

Kantelbare kookketel 400lt (S) met roerwerk, touchpanel, variabele motorkanteling, roerwerk zonder roerhek, elektrisch verwarmd

### Omschrijving

#### Punt nr \_\_\_\_\_

Electrisch verwarmde kantelbare kookketel, met gelijkmatige indirecte verwarming via de dubbelwandige panbodem en de zijwanden. Het verwarmingssysteem werkt met 1,5 bar druk (125°C) voor een snelle opwarming, Het gesloten systeem maakt bijvullen overbodig en blaast geen stoom af in de keuken.

### Belangrijkste Gegevens

- De kookketel is dubbelwandig uitgevoerd tot 134 mm onder de rand.
- Variabele motorkanteling met soft stop. Uitgieten is exact regelbaar. De pan kan meer dan 90° gekanteld worden voor volledig legen en makkelijke reiniging.
- De ingebouwde temperatuur sensor zorgt voor een nauwkeurig kookproces.
- USB poort voor het uploaden van recepten en software en het downloaden van HACCP gegevens.
- De kookketel is toepasbaar voor koken, pocheren of stomen van vele soorten producten.
- De geïsoleerde bovenrand voorkomt letsel van de gebruiker.
- IPX6 waterdicht.
- De ergonomische afmetingen van de binnenketel, met een grote diameter en geringe diepte, maken het roeren en schoonmaken makkelijker.
- De aftaptuit kan optioneel voorzien worden van een aftap zeefplaat.
- [NOT TRANSLATED]
- [NOT TRANSLATED]

### Constructie

- Zowel de binnenketel als de dubbele mantel zijn vervaardigd van roestvrijstaal AISI316L, ontworpen voor werking met 1,5 bar druk. De kookketel is uitgevoerd met een ruime afgiet tuit, waarin de optionele aftapzeef geplaatst kan worden.
- Het frame en de beplating zijn van roestvrijstaal AISI304.
- Een mengzwenkraan is extra leverbaar, voor eenvoudig vullen en makkelijke reiniging, deze is optioneel uit te voeren met automatische watervulling.
- Het geïsoleerde dubbelwandige deksel is gebalanceerd gemonteerd op stabiele dwarsverbindingen en blijft in alle standen open staan.
- De veiligheidsklep voorkomt overdruk van de stoom in de dubbele mantel.
- De veiligheidsthermostaat beschermt tegen een laag water niveau in de dubbele mantel.
- Ergonomisch en gebruiksvriendelijk dankzij de hoge kantelpositie en de goed ontworpen aftaptuit, zodat afgieten naar een container makkelijk gaat.
- Verzonken touchpanel, uitgevoerd met duidelijke display functies. Gelijktijdige weergave van de actuele en de ingestelde temperatuur; de ingestelde kooktijd en de

Gekeurd: \_\_\_\_\_

resterende kooktijd; de kloktijd; uitgestelde starttijd; "soft" functie voor bereiding van delicaat voedsel; 9 vermogen niveaus voor doorkoken, van zacht tot stevig; storingssignalering.

- Mogelijkheid voor invoeren van recepten met een multifase kookproces en verschillende temperaturen.
- Minimale naden voor een betere reiniging van de zijkanalen, om aan de hoogste hygiëne-eisen te voldoen.
- Optioneel voor te bereiden voor aansluiting op een energie optimalisering systeem.
- 98% recyclebaar (gewichtsperscentage); het verpakkingsmateriaal is vrij van giftige stoffen.
- Ondergebouwd roerwerk met een rotatie snelheid van 21 rpm.
- [NOT TRANSLATED]
- [NOT TRANSLATED]

### Meegeliverde Accessoires

- 1 van Noodstop PNC 912784

### Optionele Accessoires

- Aftapzeefplaat voor bot 300lt PNC 910006
- Maatlat voor bot 400lt ronde kookketel PNC 910048
- Stampot roerhek voor 400lt kookketel PNC 910067
- Stampot roerhek met schrapers voor 400lt kookketel PNC 910097
- - NOT TRANSLATED - PNC 911478
- RVS sokkel 160x930x100mm (LxDxH), per kolom, wand opstelling PNC 911623
- RVS sokkel 160x930x100mm (LxDxH), per kolom, eiland opstelling PNC 911624
- Opstaande achterrand, 1500x40 mm. Uitsluitend montage af fabriek, gelijktijdig met levering kookketel of braadpan PNC 912187
- - NOT TRANSLATED - PNC 912468
- - NOT TRANSLATED - PNC 912469
- STOPCONTACT SCHUKO-16A / 230V INBOUW PNC 912470
- STOPCONTACT SWISS TYP-23,16A/230V,INBOUW PNC 912471
- STOPCONTACT SWISS TYP-23,16A/380V,INBOUW PNC 912472
- - NOT TRANSLATED - PNC 912473
- - NOT TRANSLATED - PNC 912474
- - NOT TRANSLATED - PNC 912475
- - NOT TRANSLATED - PNC 912476
- - NOT TRANSLATED - PNC 912477
- Plintpaneel kantelbare ProThermetic PNC 912479
- Manometer voor ProThermetic type bot PNC 912490

- Automatisch watervulling (koud en warm water) PNC 912735
- Kit energie opt/potvrij contact protherm PNC 912737
- Werkschakelaar 80A, 16 mm<sup>2</sup>. Uitsluitend montage af fabriek, gelijktijdig met levering kookketel of braadpan PNC 912741
- Achterpaneel kipbaar wand 800Hx1500 PNC 912753
- Achterpaneel kipbaar eiland 800Hx1500 PNC 912759
- Achterpaneel (onder tussendeel) voor kantelbare apparaten 1500 mm bij eilandopstelling PNC 912771
- Uittrekbaar spuitpistool met regelkraan, voor linker kolom kantelbare apparaten H 800 mm. Uitsluitend montage af fabriek, gelijktijdig met levering kookketel of braadpan PNC 912777
- 2" aftapkraan voor kantelbare kookketels. Uitsluitend montage af fabriek, gelijktijdig met levering kookketel of braadpan PNC 912779
- - NOT TRANSLATED - PNC 913554
- - NOT TRANSLATED - PNC 913555
- - NOT TRANSLATED - PNC 913556
- - NOT TRANSLATED - PNC 913557
- - NOT TRANSLATED - PNC 913567
- - NOT TRANSLATED - PNC 913568

### Meegeliverde Accessoires

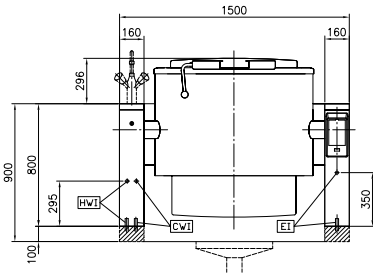
- 1 van Noodstop PNC 912784

### Optionele Accessoires

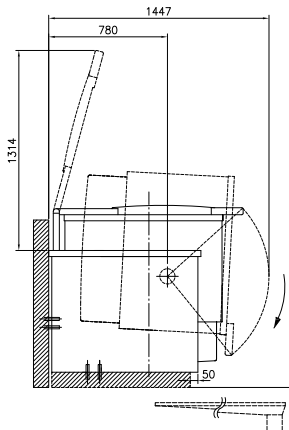
- Aftapzeefplaat voor bot 300lt PNC 910006
- Maatlat voor bot 400lt ronde kookketel PNC 910048
- Stampot roerhek voor 400lt kookketel PNC 910067
- Stampot roerhek met schrapers voor 400lt kookketel PNC 910097
- - NOT TRANSLATED - PNC 911478
- RVS sokkel 160x930x100mm (LxDxH), per kolom, wand opstelling PNC 911623
- RVS sokkel 160x930x100mm (LxDxH), per kolom, eiland opstelling PNC 911624
- Opstaande achterrand, 1500x40 mm. Uitsluitend montage af fabriek, gelijktijdig met levering kookketel of braadpan PNC 912187
- - NOT TRANSLATED - PNC 912468
- - NOT TRANSLATED - PNC 912469
- STOPCONTACT SCHUKO-16A / 230V INBOUW PNC 912470
- STOPCONTACT SWISS TYP-23,16A/230V,INBOUW PNC 912471

- STOPCONTACT SWISS TYP-23,16A/380V,INBOUW PNC 912472
- - NOT TRANSLATED - PNC 912473
- - NOT TRANSLATED - PNC 912474
- - NOT TRANSLATED - PNC 912475
- - NOT TRANSLATED - PNC 912476
- - NOT TRANSLATED - PNC 912477
- Plintpaneel kantelbare ProThermetic PNC 912479
- Manometer voor ProThermetic type bot PNC 912490
- Automatisch watervulling (koud en warm water) PNC 912735
- Kit energie opt/potvrij contact protherm PNC 912737
- Werkschakelaar 80A, 16 mm<sup>2</sup>. Uitsluitend montage af fabriek, gelijktijdig met levering kookketel of braadpan PNC 912741
- Achterpaneel kipbaar wand 800Hx1500 PNC 912753
- Achterpaneel kipbaar eiland 800Hx1500 PNC 912759
- Achterpaneel (onder tussendeel) voor kantelbare apparaten 1500 mm bij eilandopstelling PNC 912771
- Uittrekbaar spuitpistool met regelkraan, voor linker kolom kantelbare apparaten H 800 mm. Uitsluitend montage af fabriek, gelijktijdig met levering kookketel of braadpan PNC 912777
- 2" aftapkraan voor kantelbare kookketels. Uitsluitend montage af fabriek, gelijktijdig met levering kookketel of braadpan PNC 912779
- - NOT TRANSLATED - PNC 913554
- - NOT TRANSLATED - PNC 913555
- - NOT TRANSLATED - PNC 913556
- - NOT TRANSLATED - PNC 913557
- - NOT TRANSLATED - PNC 913567
- - NOT TRANSLATED - PNC 913568

Front aanzicht

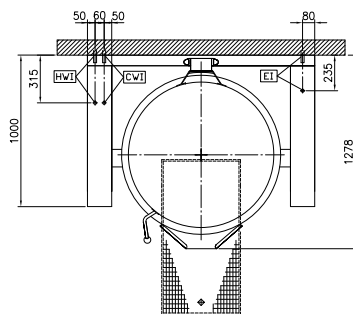


Zij aanzicht



CWI = Koud water invoer  
 EI = Elektrische aansluiting  
 HWI = Heet water invoer

Boven aanzicht



### Elektrisch

Voltage:

586038 (PBOT40RHEO) 400 V/3N ph/50/60 Hz

Totaal vermogen:

48.6 kW

### Installatie:

Geplaatst op bouwkundige sokkel, op stelpoten, Op Onderbouw, Rug-aan-rug opstelling

Opstelling:

### Algemene Gegevens:

**Configuratie:** Round; Tilting; Pre-arranged for stirrer  
**Temperatuur minimaal:** 50 °C  
**Temperatuur, maximaal:** 110 °C  
**Kookpan, diameter:** 900 mm  
**Kookpan, diepte:** 720 mm  
**Afmetingen, extern, breedte:** 1500 mm  
**Afmetingen, extern, diepte:** 1000 mm  
**Afmetingen, extern, hoogte:** 800 mm  
**Gewicht, netto:** 490 kg  
**Nuttige inhoud:** 400 lt  
**Kantel mechanisme:** Automatisch  
**Dubbelwandig deksel:** ✓  
**Verwarmings type:** Indirect